

СТ ТОО 393 49291-01-2008

ГОСТ 30735-2001

ISO 9001-2009

РУКОВОДСТВО ПО ЭКСПЛУАТАЦИИ

котла газового водогрейного бытового

Unilux КГВ

*Электронная версия



© ТОО ПО "ЮНИЛЮКС"








www.unilux.kz

СОДЕРЖАНИЕ

Требования по безопасной эксплуатации	2
Назначение и Комплектность поставки	4
Технические характеристики	5
Устройство и эксплуатация котла	6
Схема разбора газового котла	7
Горелка	8
Чистка газоходов	8
Дымоход	9
Принципиальная схема системы отопления	10
Схема дымохода	11
Возможные неисправности и пути их устранения	13



ТРЕБОВАНИЯ ПО БЕЗОПАСНОЙ ЭКСПЛУАТАЦИИ

-  Категорически запрещается эксплуатация газового котла без предохранительного клапана безопасности на газоподводящей трубе.
-  Розжиг котла производить только после заполнения системы отопления водой.
-  Установка и запуск котла допускается только при наличии дымохода для отвода продуктов сгорания. Смотрите раздел «Дымоход».
-  При не работающем котле кран на газоподводящей трубе перед горелочным устройством должен быть закрыт.
-  При нормальной работе котла и исправном газопроводе в помещении не должно ощущаться запаха газа. Появление запаха газа свидетельствует об утечке, возникшей вследствие повреждения котла, газопровода или неправильной тяги дымохода. При появлении запаха газа следует прекратить пользование котлом, открыть окна для проветривания помещения, вызвать аварийную службу, проверить, закрыты ли все краны у газовых приборов; нельзя при этом зажигать огонь, курить, пользоваться электроприборами;
-  Наличие газового крана, перекрывающего доступ газа к котлу, обязательно!
-  Для обеспечения надёжной работы котла рекомендуем устанавливать на газоподводящей трубе между клапаном безопасности и газовым краном фильтр (в комплектацию не входит). Для снижения количества накипи в системе ГВС рекомендуем устанавливать на подаче воды в систему ГВС специальные смягчающие водяные фильтры (в комплектацию не входит).



Для нормального и качественного обслуживания котла необходимо обеспечить свободный доступ ко всем его рабочим узлам и агрегатам!

Во избежание несчастных случаев и выхода из строя котла ЗАПРЕЩАЕТСЯ:

- ♦ Устанавливать и запускать котёл, не ознакомившись с настоящей инструкцией;
- ♦ Включать котел при отсутствии тяги в дымоходе;
- ♦ Пользоваться котлом при наличии утечки газа;
- ♦ Категорически запрещается закрывать решетки вентиляционных каналов и устанавливать в них электрические вентиляторы;
- ♦ Устанавливать котёл в подвалах или помещениях, где нет доступа кислорода и вентиляции;
- ♦ Пользоваться котлом при плотно закрытых окнах, дверях и неисправном вентиляционном канале;
- ♦ Использовать дымоходные трубы без утепления стекловатой или другими изоляционными материалами;
- ♦ Пользоваться горелочным устройством при неисправностях или неотрегулированном состоянии, так как нарушение смеси газа и кислорода приведет к закупорке копотью дымоходной части, в результате чего пламя может просачиваться наружу котла, создав угрозу возникновения пожара;
- ♦ Продолжать пользоваться горелочным устройством при желтых кончиках пламени;
- ♦ Доводить котел до кипения;
- ♦ Во избежание пожара и быстрого выхода котла из строя, категорически запрещается продолжать пользоваться котлом, когда внутри топки продолжительное время образовывается конденсат;
- ♦ Пользоваться горячей водой из отопительной системы.

Залогом Вашей безопасности является проведение своевременной периодической проверки и прочистки дымоходов и вентиляционных каналов.



Производитель не несет ответственности, если котел был использован потребителем с нарушением требований безопасности! Ответственность за правильную эксплуатацию котла возлагается на владельца!

Газовые отопительные водогрейные бытовые котлы Unilux предназначены для теплоснабжения жилых домов, служебных и производственных помещений с возможностью горячего водоснабжения.

КОМПЛЕКТНОСТЬ ПОСТАВКИ

1. Котел газовый отопительный - 1 шт.
2. Газовая горелка - 1 шт.
3. Клапан предохранительный - 1 шт. (в зависимости от модели)
4. Термометр - 1 шт. (в зависимости от модели)
5. Паспорт и руководство по эксплуатации - 1шт.

ТЕХНИЧЕСКИЕ ХАРАКТЕРИСТИКИ

Технические характеристики котлов Unilux приведены ниже, в таблице.

Компания ТОО ПО "Юнилюкс" оставляет за собой право без предварительного уведомления вносить изменения, касающиеся технических параметров, а так же оснащения предлагаемых товаров.



Внимание!

Нижеследующие условия влияют на технические характеристики котла и требуют дополнительной мощности и затрат на отопление:

- ♦ шлаковые стены;
- ♦ тонкие недостаточно утепленные стены, потолки;
- ♦ наличие регистров вместо радиаторов;
- ♦ прокладка труб по улице, под землей, на чердаке, в стене;
- ♦ незаконченное строительство дома, ремонтные работы,
- ♦ влажные стены;
- ♦ пустое необжитое помещение;
- ♦ теплые полы.

То есть теплопотери при эксплуатации не должны превышать 10%-15%.

модель котла:	КГВ-7	КГВ-10	КГВ-12	КГВ-16	КГВ-22	КГВ-32	КГВ-42	КГВ-52	КГВ-70	КГВ-90	КГВ-120
отапливаемая площадь:	до 70 м ²	до 100 м ²	до 120 м ²	до 160 м ²	до 200 м ²	до 300 м ²	до 400 м ²	до 540 м ²	до 700 м ²	до 900 м ²	до 1200 м ²
габаритные размеры:	ширина	23 см	30 см	28 см	35 см	42 см	49 см	50 см	67 см	67 см	70 см
	глубина	35 см	35 см	35 см	35 см	35 см	35 см	35 см	45 см	51 см	66 см
высота	60 см	60 см	60 см	64 см	63 см	67 см	67 см	72 см	81 см	83 см	90 см
	1,05 м ²	1,35 м ²	1,66 м ²	1,85 м ²	2,13 м ²	2,61 м ²	3,07 м ²	3,53 м ²	5,6 м ²	6,6 м ²	8,7 м ²
поверхность теплообмена	—	—	5-7 л	—	7-8 л	8-9 л	9-10 л	10-12 л	—	—	—
количество ГВС в мин	—	—	—	—	—	—	—	—	—	—	—
объём топочной камеры:	0,003 м ³	0,004 м ³	0,006 м ³	0,007 м ³	0,009 м ³	0,013 м ³	0,016 м ³	0,018 м ³	0,038 м ³	0,042 м ³	0,070 м ³
мощность	7 кВт	10 кВт	12 кВт	16 кВт	22 кВт	32 кВт	42 кВт	52 кВт	70 кВт	90 кВт	120 кВт
КПД	до 97%	до 97%	до 97%	до 97%	до 97%	до 97%	до 97%	до 97%	до 97%	до 97%	до 97%
масса	37 кг	48 кг	58-70 кг	65 кг	77-80 кг	93-98 кг	103-109 кг	110-120 кг	220 кг	240 кг	323 кг
давление при испытании:	2,5 кг/см ²	2,5 кг/см ²	2,5 кг/см ²	2,5 кг/см ²	2,5 кг/см ²	2,5 кг/см ²	2,5 кг/см ²	2,5 кг/см ²	2,5 кг/см ²	2,5 кг/см ²	2,5 кг/см ²
	5-6 м ³	8-9 м ³	9-10 м ³	13-15 м ³	17-19 м ³	26-28 м ³	35-37 м ³	43-48 м ³	60-65 м ³	75-85 м ³	95-108 м ³
средний расход газа в сутки	100 мм	100 мм	100-110 мм	100-110 мм	110-130 мм	120-140 мм	130-150 мм	140-170 мм	170-180 мм	180-200 мм	180-200 мм
рекомендуемый диаметр дымохода	100 мм	100 мм	100-110 мм	100-110 мм	110-130 мм	120-140 мм	130-150 мм	140-170 мм	170-180 мм	180-200 мм	180-200 мм

УСТРОЙСТВО И ЭКСПЛУАТАЦИЯ КОТЛА

Котел газовый отопительный водогрейный Unilux (рисунок 1) представляет собой стальную конструкцию, состоящую из корпуса, водяной рубашки, топки. Топка котла снабжена газовой горелкой.

В качестве топлива используется природный газ. Монтаж отопительного котла и отопительной системы произвести согласно принципиальной схеме на рисунке 2. Допускается производить монтаж и по другим схемам, обеспечивающим нормальную работу системы. В качестве теплоносителя используется вода, допускается применение вместо воды низкозамерзающих жидкостей. Необходимо иметь в виду, что частая смена воды в системе ухудшает состояние котла, а также системы отопления в целом.

После запуска котла, до прогрева воды в системе до 35°С может наблюдаться временное конденсатообразование (потение котла, небольшая течь). После нагрева воды это явление исчезает.

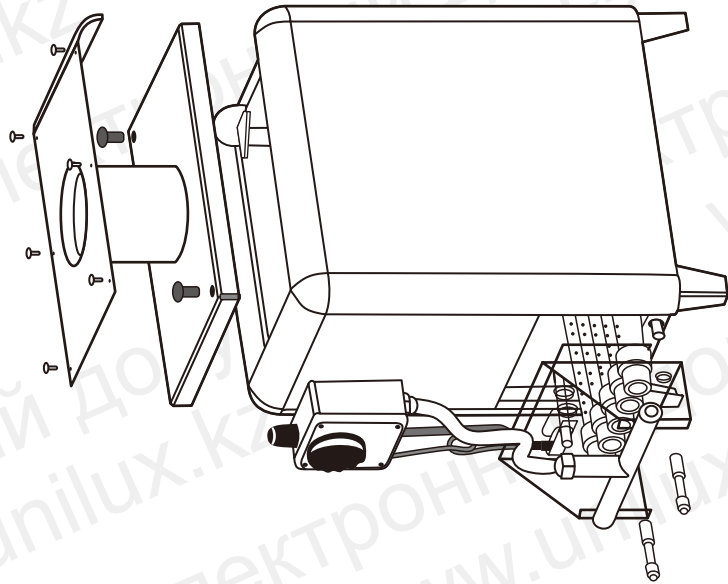
Для обеспечения циркуляции воды в системе (при отсутствии циркуляционного насоса) необходимо создать уклон трубопровода. Величина уклона должна быть не менее 1 см на 1 метр длины. А также отопительный котел необходимо установить ниже уровня трубопровода возвратной воды, при этом должен быть обеспечен свободный доступ к рабочим узлам котла.



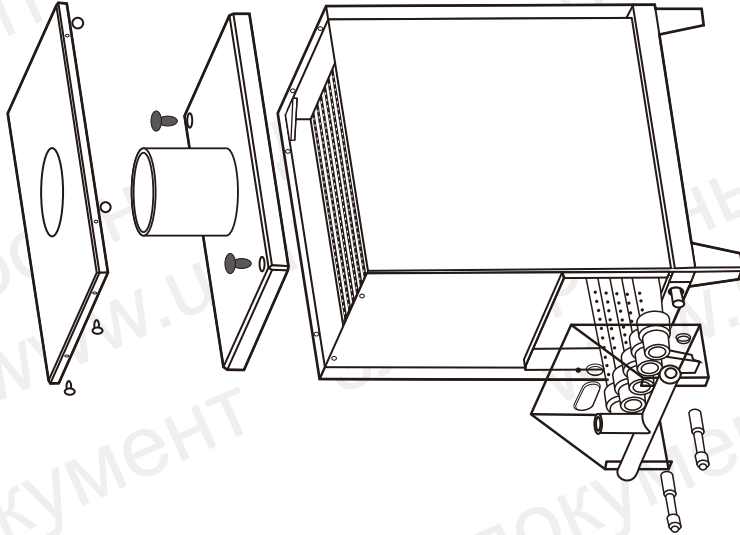
Если вы хотите получить идеальную экономию топлива и максимальную теплоотдачу, то в первую очередь следует обращать внимание:

На объем воды в системе отопления и на количество отопительных батарей в доме. Чрезмерное увеличение объёма воды за счет использования регистров и труб диаметром выше 32мм приводит к ухудшению работы котла из-за низкой температуры возвратной воды и вторичному конденсатообразованию внутри топки. Не следует увеличивать количество батарей в комнатах в надежде получить максимальное тепло. Этим вы создаете лишнюю тепловую нагрузку для котла, увеличиваете сопротивление системы, ухудшаете циркуляцию воды, что приводит к нарушению стабильности процесса горения с увеличением сажеобразования в теплообменниках, что в свою очередь является причиной уменьшения эффективности работы котла и быстрого выхода его из строя.

Необходимо постоянно следить за уровнем воды в расширительном бачке. Уровень воды в расширительном бачке должен быть не ниже 2/3 его высоты. Расширительный бачок должен быть хорошо утеплен.



б) котлы комплектации КГВ-А и КГВ-С



а) котлы комплектации КГВ и КГВ-Т

Максимальной эффективности работы котла можно добиться только при правильном использовании горелочного устройства. Ввиду разнообразия применяемых типов горелок, инструкция к горелке прилагается отдельно.

Горелка снабжена клапаном безопасности с пьезозажигалкой, который обеспечивает запуск котла и автоматическое отключение в течение 30-60 секунд после прекращения подачи газа. Рекомендуется производить соединение котла Unilux к газопроводу на природном газе наиболее удобным и безопасным для потребителя способом: как жестким стальным соединением, так и специальным резиноканевым гибким рукавом.

Для повышения безотказной работы горелки и увеличения срока её эксплуатации рекомендуем устанавливать на газоподводящей трубе между газовым краном и клапаном специальный газовый фильтр.

Во время отопительного сезона не следует часто отключать газовую горелку и доводить котел до полного остывания. При частом остывании, затем нагревании котла образуется конденсат на стенках газохода, который будет препятствовать теплообмену и нормальной работе котла. Особенность данной конструкции позволяет эксплуатировать котел, не выключая горелку весь отопительный сезон, а в моделях с горячим водоснабжением круглогодично.

ЧИСТКА КОТЛА и ГАЗОХОДОВ

Чистка котла возлагается непосредственно на его владельца. Ежегодно после окончания отопительного сезона или перед его началом необходимо прочистить газоходы котла от сажи, пыли, грязи и т.д. Для этого необходимо вытащить горелку, открутив длинные болты крепления снизу, затем снять верхнюю крышку кожуха и снять крышку котла (рисунок 1). После чего надо тщательно прочистить газоходы. К примеру, лучше всего для этого подходит старая ножовка.

Рисунок 1 -
Схема разбора газового котла Unilux

ДЫМОХОД



При установке котла особое внимание следует уделять дымоходной части отопительной системы!

Устройство дымохода должно соответствовать требованиям действующих «Правил безопасности в газовом хозяйстве». Дымоход, к которому подключается котел, должен быть чистым и свободно пропускать продукты сгорания, должен обеспечивать хорошую тягу.

Дымоходная часть трубы должна быть обязательно тщательно утеплена, так как в процессе горения природного газа (метана), его составляющие разлагаются на углекислый газ и воду (конденсат). Из-за недостаточной утепленности дымохода на его стенках начинает образовываться конденсат и может нарасти лед, что приводит к закупорке дымохода и прекращению тяги, вследствие чего возникает опасность отравления угарными газами. Также это может привести к неравномерному горению с появлением копоти, ухудшению эффективности работы котла, а также создает пожароопасную ситуацию. Постоянное конденсатообразование приведет к коррозии металлических частей котла и быстрому выходу его из строя.

Диаметр дымоотводящей трубы должен быть не менее 100мм и более в зависимости от её длины и мощности котла. Чем длиннее труба, тем шире должен быть её диаметр. Необходимо, по возможности, избегать большой длины горизонтальных участков дымоотводящей трубы. Рекомендуемый диаметр дымохода указан в таблице на стр. 21.

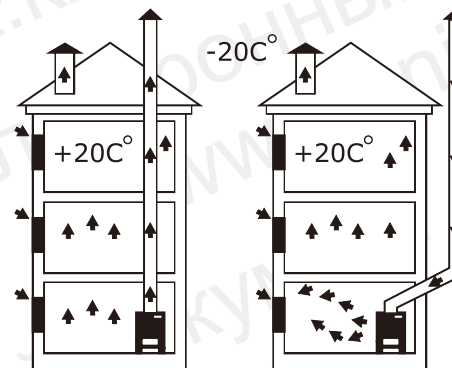
Не следует делать повороты трубы с малым радиусом изгиба или под прямым углом. При подсоединении котла к дымоходу должны строго выполняться требования пожарной безопасности. Варианты установки дымохода указаны на рисунках 3 и 4.

При устройстве дымохода необходимо предусмотреть возможность снятия крышки котла для прочистки газоходов.

Внимание! Дымоход к котлу не приваривать!



Дымоходы в многоэтажных домах должны быть устроены вдоль внутренних стен, и располагаться обязательно выше верхней точки крыши.



Если в холодную погоду котел отключили, то запустить его будет уже сложно, из-за возникшей обратной тяги дымохода! При устройстве не утепленного дымохода снаружи здания происходит эффект “обратной тяги”.

Кирпичные дымоходы должны быть обязательно изолированы с внутренней стороны от конденсатной влаги. Отсутствие изоляции приводит к появлению желтизны на стенах и разрушению штукатурки. Дымоход должен обеспечивать хорошую тягу воздуха в топке котла.

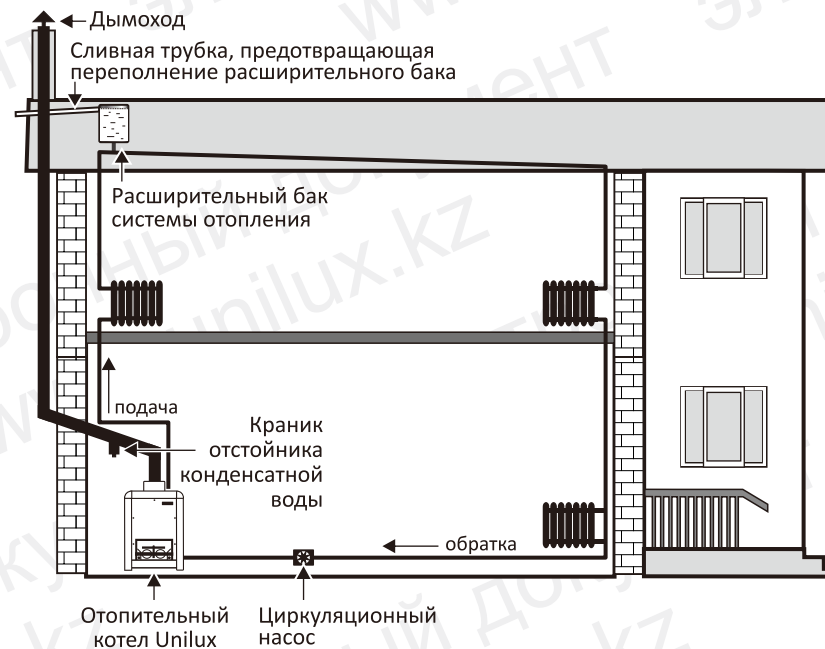


Рисунок 2 -

принципиальная схема системы отопления

СХЕМА ДЫМОХОДА

вариант 1
(дымоход внутри здания)

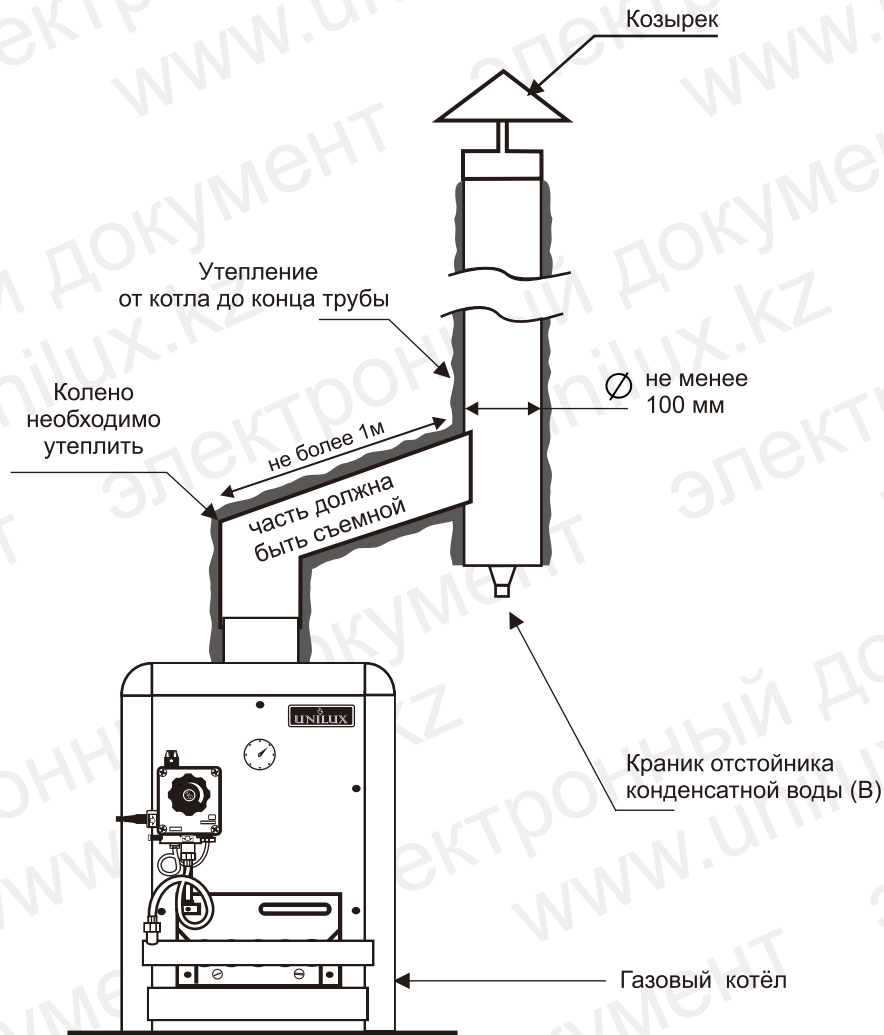


Рисунок 3

СХЕМА ДЫМОХОДА

вариант 2
(дымоход снаружи здания)

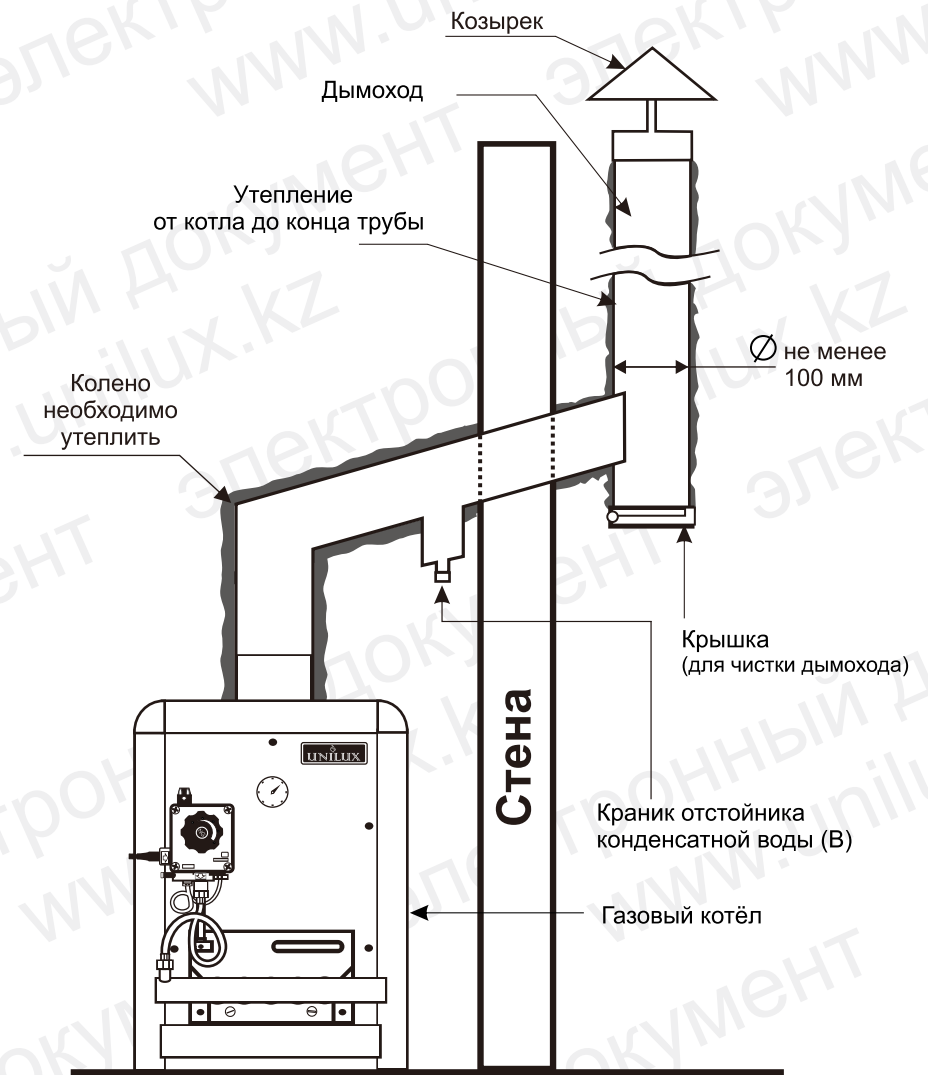
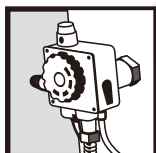
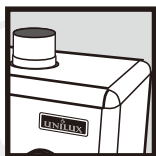


Рисунок 4

**Возможные неисправности горелки при эксплуатации
и способы их устранения**

Неисправности	Причины	Способы устранения
Не зажигается фитиль	1. Не поступает газ к фитилю, или поступает, но с большим содержанием воздуха.	1. Проверить положение клапана. 2. При нажатом клапане подержать минут 5, чтобы остаточный воздух весь вышел. Затем запустить.
Не зажигается фитиль	2. Отверстие фитиля засорено.	Прочистить отверстие фитиля, открутив форсунку фитиля от клапана.
Не зажигается фитиль	3. Давление в газопроводе превышает норму, низкое или отсутствует.	Газовый кран, идущий к котлу, прикрыть так, чтобы давление сравнялось с нормативной, затем нажать на пьезозажигалку. Если давление низкое, зажечь фитиль спичкой.
Не зажигается фитиль	4. Нет искры пьезозажигалки, или искра слабая. Пробивает к массе.	Зачистить контакты. Изолировать в тех местах, где пробивает к массе. Установить зазор между контактами искры 3 мм. Просушить пьезозажигалку.
Не зажигается фитиль	5. Пламя фитиля задуеться обратной тягой.	Проверить тягу. Открыть форточки, двери и остальные вентиляционные шахты. Прогреть дымоход доступными средствами (фен и т.п.). Затем запустить.
Горелка не работает стабильно. Пламя затухает время от времени	1. Задуеться с дымохода. 2. Дымоход забит копотью или другим предметом. 3. Слишком сильная тяга дымохода. 4. Не утеплен дымоход. 5. Теплообменник забит ржавчиной и копотью. 6. Отсутствие вентиляц. шахты. 7. При резком хлопании дверью пламя задуеться.	1. Привести дымоходную часть отопления в полное соответствие с требованием безопасности. 2. Урегулировать тягу. 3. Утеплить дымоход. 4. Прочистить теплообменники котла, открутив верхние крышки кожуха и котла. 5. Пробить отверстие для вентиляции в помещении, где установлен котел и сделать помещение проветриваемым.



Настоящий котел является изобретением, и приоритетное право принадлежит Авторам согласно Евразийского ПАТЕНТА от 25.02.98 г. и ПАТЕНТА Республики Казахстан №974 от 20.07.2009 г. Интеллектуальная собственность охраняется Законами Кыргызской Республики, Республики Казахстан и Российской Федерации.

Нарушения преследуются Законом.



© ТОО ПО "ЮНИЛЮКС"
www.unilux.kz